



РУКОВОДСТВО ПО ЭКСПЛУАТАЦИИ

УЛИЧНЫЕ ИЗВЕЩАТЕЛИ СЕРИИ

BX SHIELD

БЕСПРОВОДНЫЕ МОДЕЛИ

BXS-R

стандартная модель

BXS-RAM

модель с антимаскированием

Данное руководство — сокращенный вариант полного руководства по эксплуатации, в котором приведены указания по установке извещателя.

Полную информацию вы можете найти на официальной странице компании в сети Интернет.

Если вам требуется консультация по работе системы в целом, обратитесь к вашему поставщику.

Полное руководство по эксплуатации доступно по ссылке:

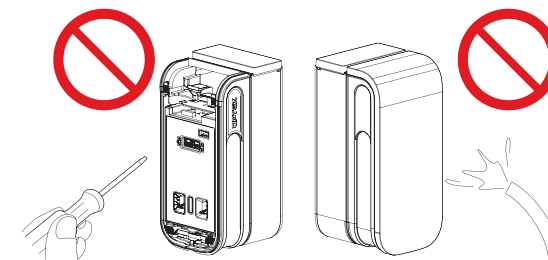


<http://navi.optex.net/manual/50157>

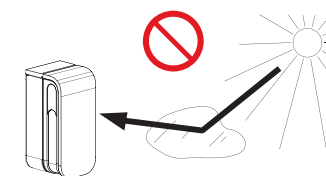
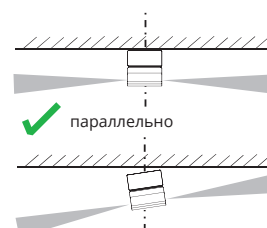
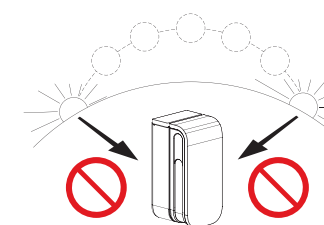
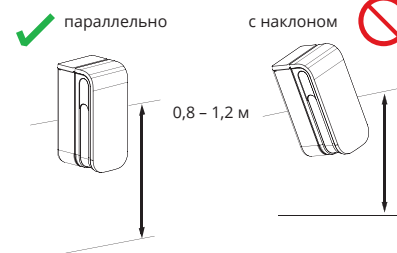
Предостережения

Внимание

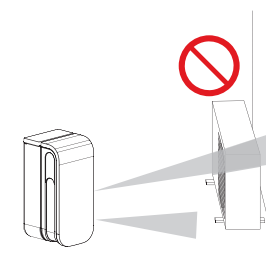
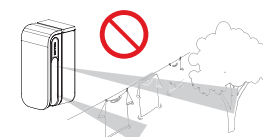
- Запрет
- Рекомендации



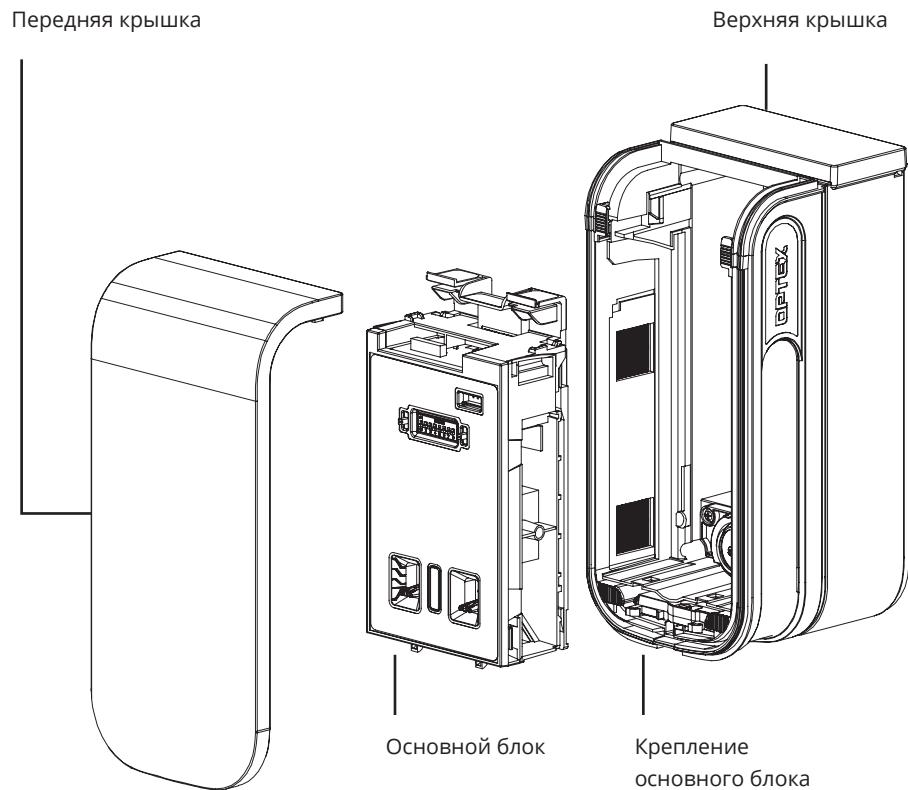
Предостережения



с наклоном

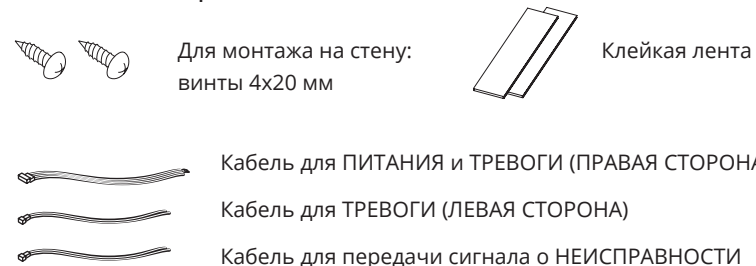


Общий вид изделия



Дополнительные принадлежности

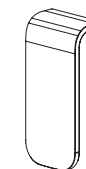
Монтажный набор



ОПЦИИ



BXS Back Box*
 Основание (черное / белое)
 *верхняя крышка основания (белая)
 установлена по умолчанию



BXS Face Cover
 Передняя крышка
 (белая / серебристая / черная)



BXS Cap
 Верхняя крышка
 (белая / серебристая / черная)

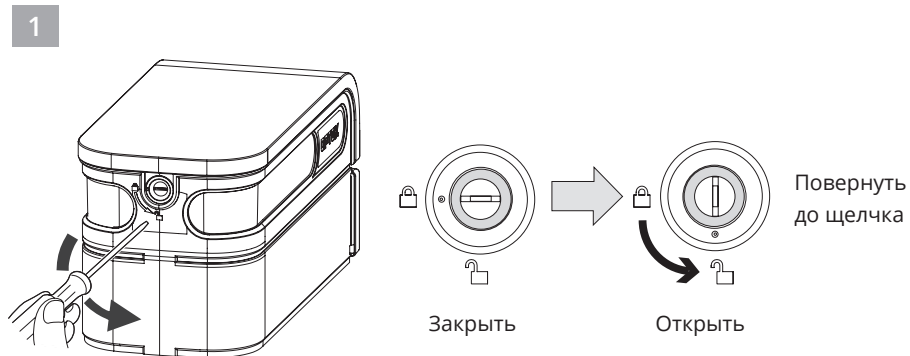


BXS Pole Mount Plate
 Пластина для монтажа
 на столб

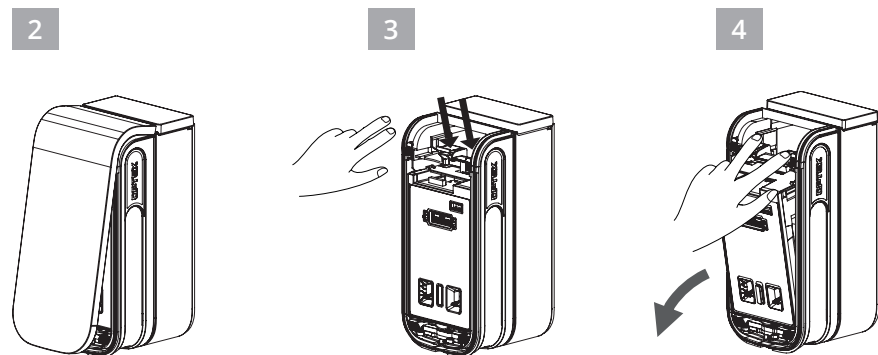


RBB-01
 Крепление для батарей

Подготовка к установке



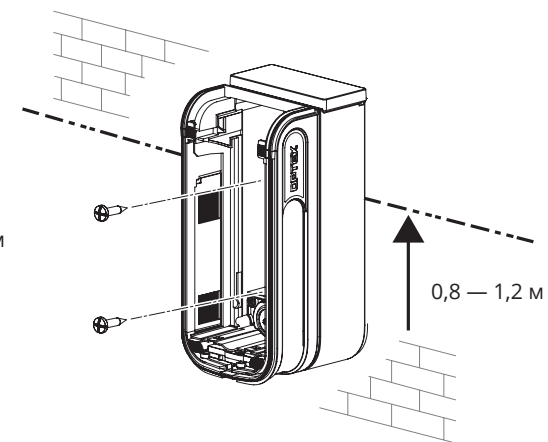
⊘ Чрезмерное усилие ⊘ Обратное вращение



Установка

Монтаж на стену

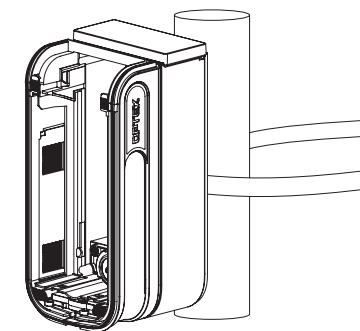
Высота установки от 0,8 до 1,2 м
(рекомендуется 1,0 м)



УСТАНОВКА С ОПЦИЯМИ

**Монтаж на столб
(с пластиной BXS Pole Mount Plate)**

Используется металлический хомут шириной не более 23 мм



Срок службы батарей (в годах)

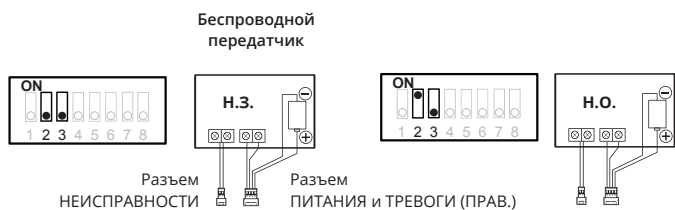
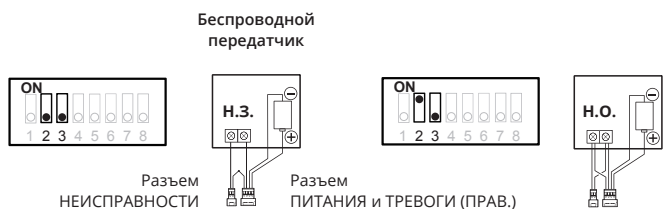
Модель		BXS-R		BXS-RAM	
Интервал (с)		120	5	120	5
Тип батарей	CR123A (3 В, 1300 мАч)	5	3,5	5	3,5
	CR2 (3 В, 750 мАч)	3	2	3	2
	1/2AA (3,6 В, 1000 мАч)	4	2,5	4	2,5

Рассчитано исходя из того, что используются батареи одного типа, питание не используется совместно с передатчиком, светодиодный индикатор отключен, а защита от маскирования включена.

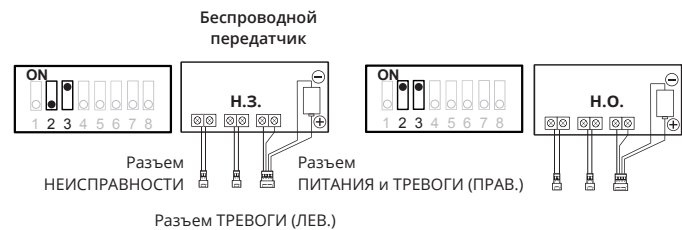
Подключение беспроводного передатчика

ПРИМЕРЫ ПОДКЛЮЧЕНИЙ

1 Передатчик с одним/двумя входами, DIP-переключатель 3 отключен.

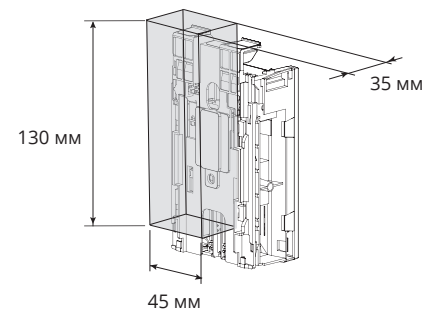


2 Передатчик с тремя входами, DIP-переключатель 3 включен.

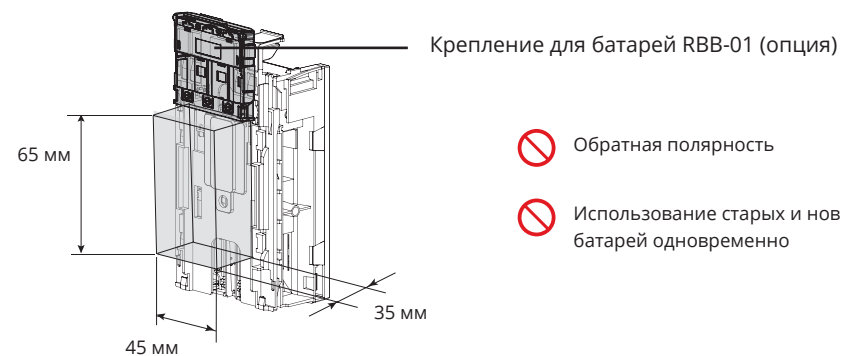
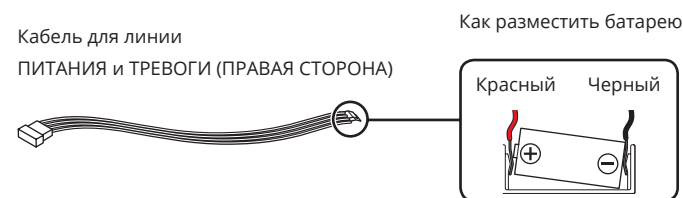


Беспроводной передатчик и батарея

СБОРКА И ПОДКЛЮЧЕНИЕ



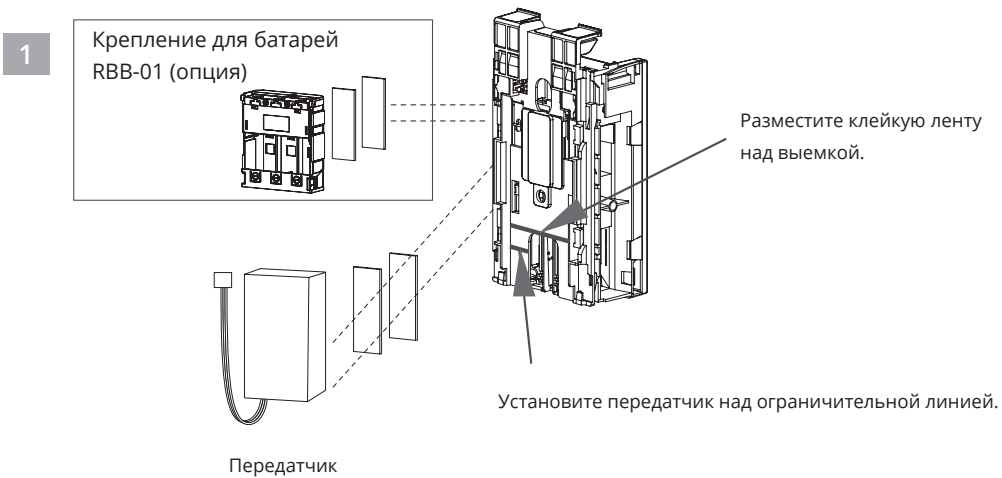
Обратная сторона основного блока



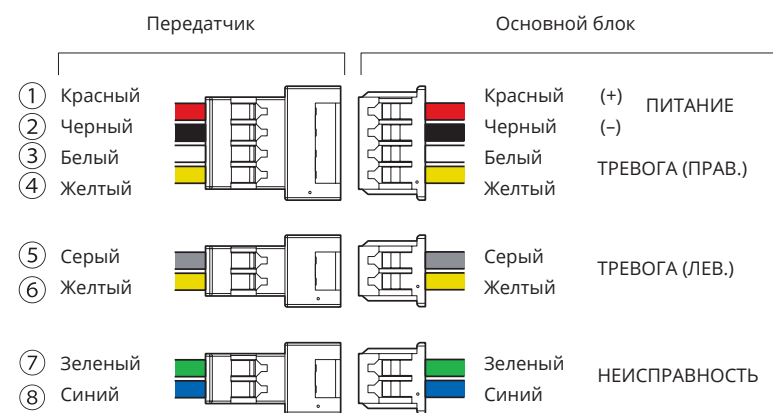
Обратная сторона основного блока

- Обратная полярность
- Использование старых и новых батарей одновременно

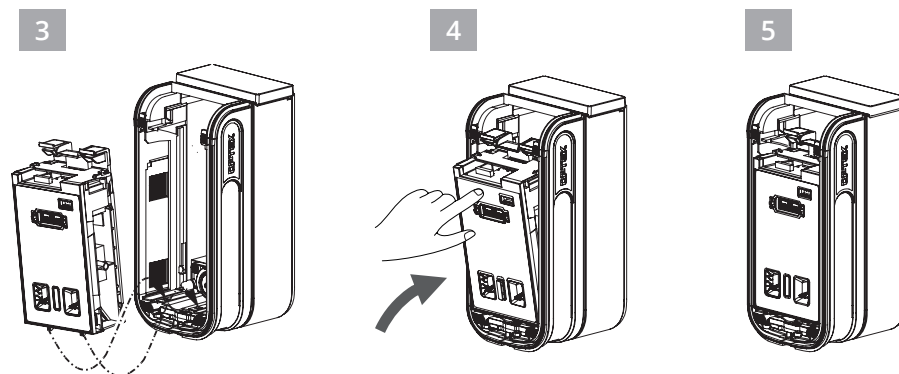
Сборка и подключение



2 Подключение

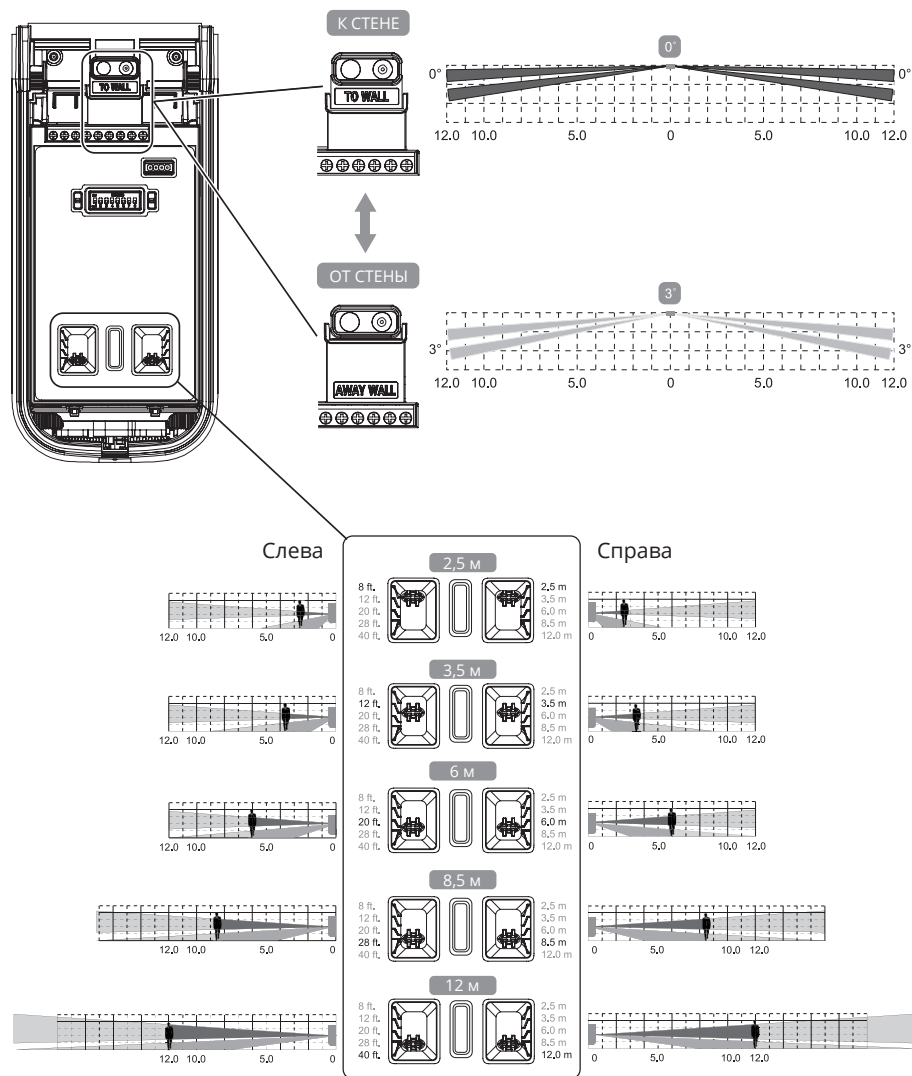


* Тревога (слева) и тревога (справа) могут быть объединены в общий тревожный выход переводом DIP-переключателя 3 в положение OFF.



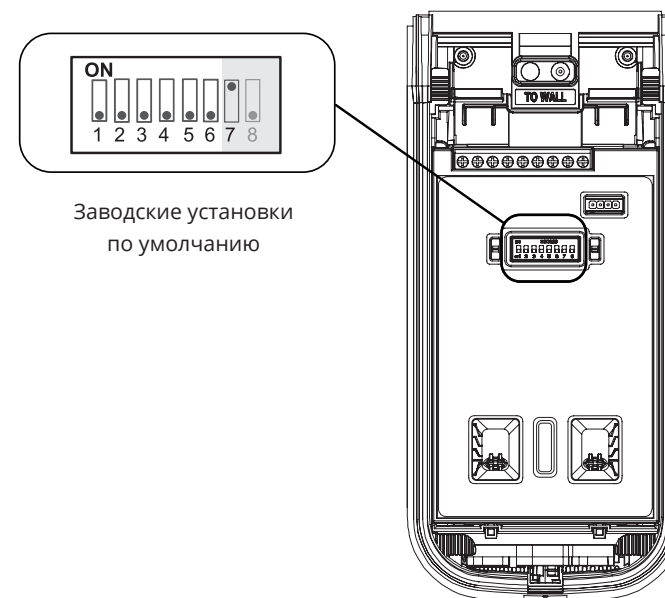
ПИК-область

Единицы измерения: метры

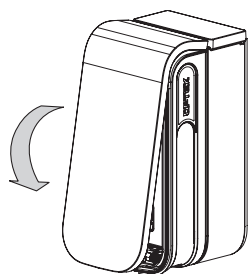


DIP-переключатели

BXS-R	1	2	3	4	5	6	-	-
BXS-RAM	1	2	3	4	5	6	7	8
положение	индикатор	тип выхода	раздельные выходы	экстремальная чувствительность		Таймер энергосбережения	анти маскинг	резерв
				слева	справа			
ON	вкл.	N.O.	вкл.	вкл.	вкл.	5 с	вкл.	-
OFF	откл.	N.C.	откл.	откл.	откл.	120 с	откл.	-

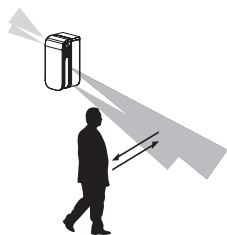


Проверка: контрольные проходы



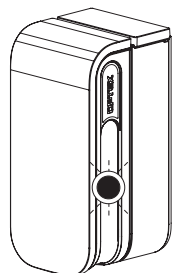
1

Когда крышка извещателя закрывается, режим «контрольных проходов» запускается автоматически.



2

Проверьте, что светодиодные индикаторы горят в течение 2 секунд при обнаружении объекта.

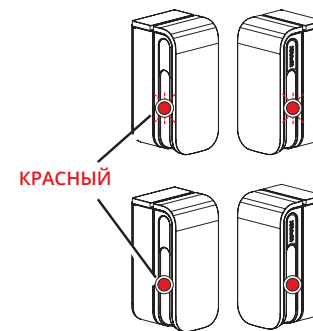


3

Через 3 минуты режим «контрольных проходов» завершится, о чем будет свидетельствовать мигание светодиодных индикаторов в течение 5 секунд.

Светодиодный индикатор

BXS-R
BXS-RAM

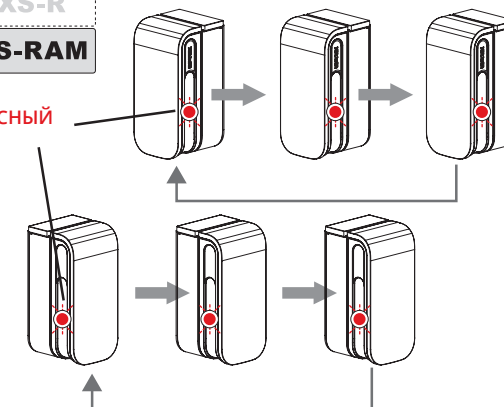


BXS-R и BXS-RAM

Прогрев: мигает 60 секунд
Тревога: горит 2 секунды

BXS-R
BXS-RAM

КРАСНЫЙ



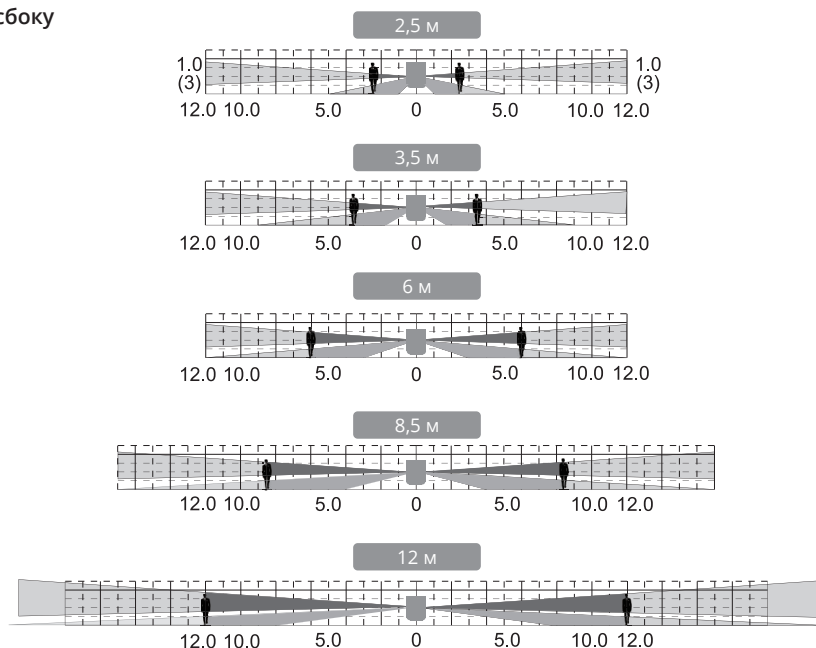
только BXS-RAM

Маскирование: мигает 3 раза,
затем цикл повторяется

Область обнаружения

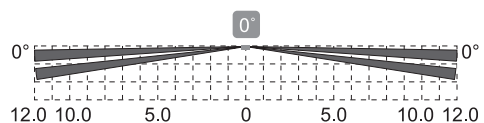
Единицы измерения: метры

Вид сбоку

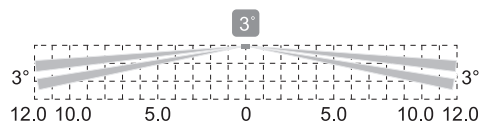


Вид сверху

В положении «к стене»



В положении «от стены»



Технические характеристики

Модель	BXS-R	BXS-RAM
Способ обнаружения	ПИК	
ПИК-область	24 м (по 12 м в каждую сторону), 4 зоны (по 2 зоны в каждую сторону), 180 градусов	
Дальность ПИК-обнаружения	от 2,5 до 12 м (5 позиций)	
Угол от стены	от стены: 0 градусов, к стене: 3 градуса	
Скорость объекта	от 0,3 до 2,0 м/с	
Чувствительность	стандартная: 2,0 С при 0,6 м/с, экстремальная: 1,0 С при 0,6 м/с	
Питание	от 3 до 9 В постоянного тока (литиевые или щелочные батареи)	
Потребление	15 мкА в режиме ожидания, 8 мА (макс.)	16 мкА в режиме ожидания, 8 мА (макс.)
Длительность тревоги	2,0 с	
Длительность прогрева	60 с	
Тревожный выход (слева)	Н.З./Н.О., 10 В пост., 0,01 А (макс.)	
Тревожный выход (справа)	Н.З./Н.О., 10 В пост., 0,01 А (макс.)	
Выход неисправности	Н.З./Н.О., 10 В пост., 0,01 А (макс.)	
Выход тампера	—	
Светодиодные индикаторы	красный: прогрев, тревога	красный: прогрев, тревога, маскирование
Условия эксплуатации	рабочая температура от -30 до + 60 С, влажность не более 95 %, степень защиты IP55	
Установка	на стену или столб на высоте от 0,8 до 1,2 м	
Масса	550 г	
Доп. принадлежности	винты (4x20 мм) x 2, соединительные кабели	

Технические характеристики могут быть изменены без предварительного уведомления.

Габаритные размеры

