

Report No. QDC12010A

DECLARATION OF CONFORMITY

CE

Manufacturer : OPTEX CO., LTD.
5-8-12 Ogoto, Otsu, Shiga, 520-0101 JAPAN

European Subsidiary : OPTEX (EUROPE) LTD.
Platinum House 32B Clivemont Road Maidenhead Berkshire, SL6 7BZ U.K.
Atsushi Yasuoka


Product Description : **Beam Alignment Unit**

Model(s) : **BAU-4**

We, OPTEX CO., LTD. herein declare that the above model(s) complies with the following Directive(s) fulfilling the criteria of applicable standard(s) mentioned below.

Directive(s) : Machinery Directive 2006/42/EC ANNEX I

Applied Standard(s) : EN ISO12100:2010


 Director SHINJI TAKEMURA
 OPTEX CO., LTD.
 Total Quality Management Div.
 Issued : February 9, 2012
 <Original>






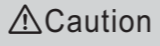






BAU-4

Для:
SL-QDM (Transmitter/Receiver)
SL-QDP, SL-QFR, SL-QNR, SL-QN (Receiver only)

1 Перед работой

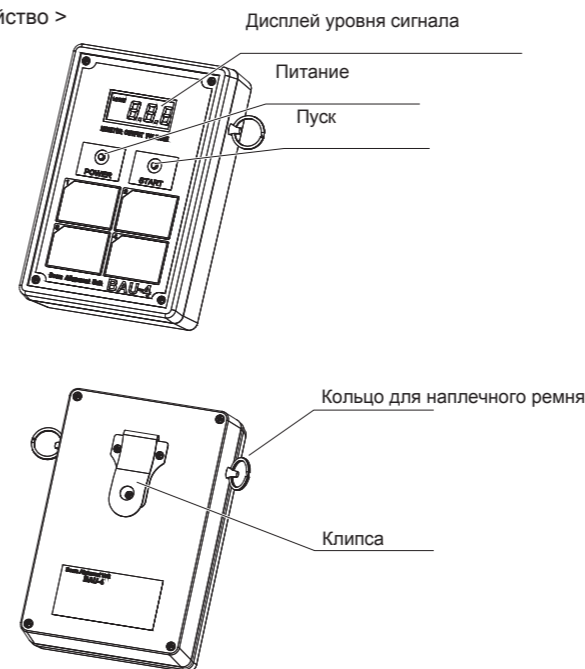
- Прочитайте данное руководство по эксплуатации перед установкой.
- После прочтения храните это руководство в легко доступном месте для справки.

 Этот символ указывает на запрет.  Этот символ требует внимания

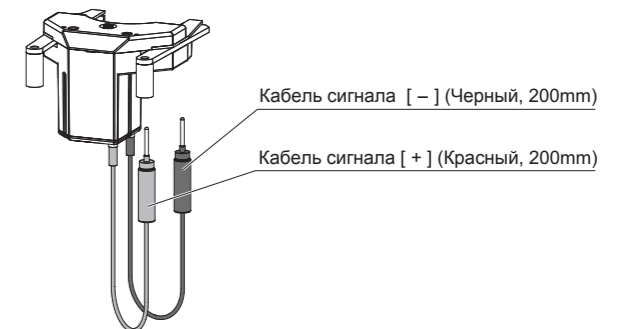
| | |
|---|--|
|  Warning | Не используйте элементы питания разных типов или производителей  |
| | Никогда не пытайтесь разбирать или ремонтировать изделие. Это может привести к повреждению устройства  |
|  Caution | Не прилагайте излишних усилий при установки щупов кабеля сигнала в разъемы датчика  |
| | Не прикасайтесь к шестеренкам устройства при включенном приборе  |
| | Удалите все батареи перед заменой их новыми.  |
| | Используйте только исправный прибор . при обнаружении неисправностей обратитесь в сервисный центр  |
| | Не проливайте на устройство воду или другие жидкости  |
| | Утилизируйте изделие в соответствии с соответствующими нормами и правилами страны или региона, где используется продукт.  |

2 Описание прибора

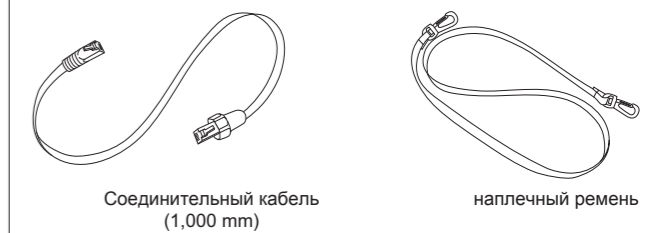
< устройство >



< Блок юстировки >

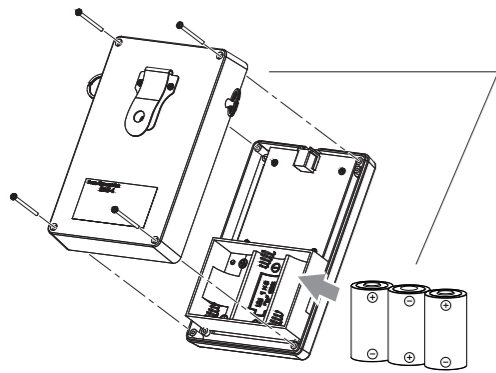


аксессуары >>

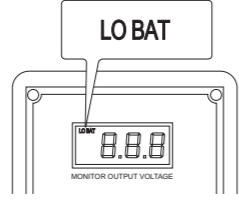


3 Подготовка к работе

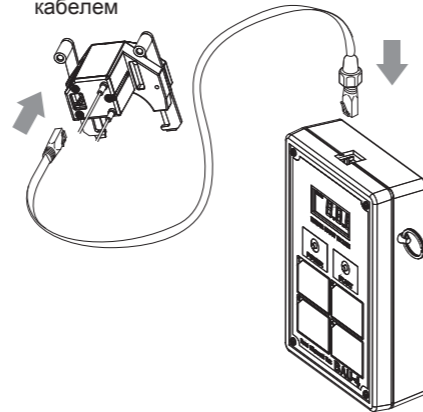
- Открутите 4 винта корпуса иП устновите элементы питанияП типа D (3x 1,5 вольт)



Note >>
При появлении надписи "LO BAT", замените элементыП питания



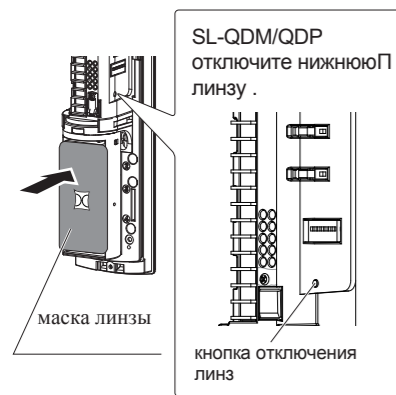
- Подключите к устройству блокП юстировки соединительнымП кабелем



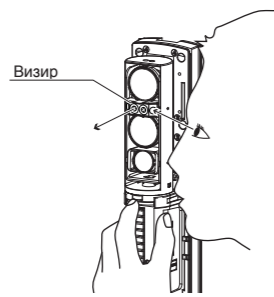
4 Применение

4-1 Юстировка верхних и нижних линз

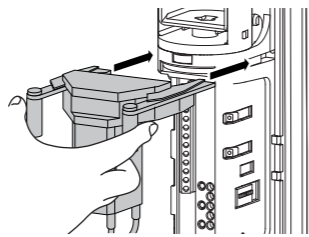
- Замаскируйте нижнюю линзу



- Проведите визуальную юстировку

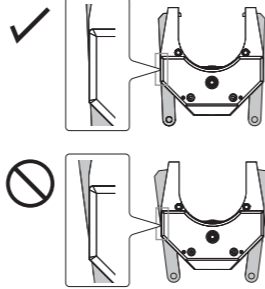


- Закрепите блок юстировки наП датчике Сожмите ручку, чтобы от-крыть крюк на конце блокаП юстировки Вставьте крюк в паз де-тктора, а затем отпустите ручку.

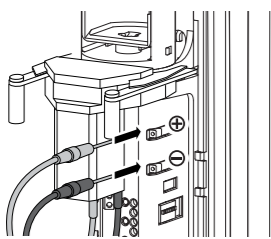


Note >>

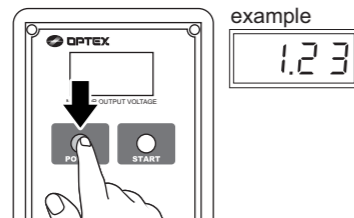
Убедитесь, что края крюка и пазы датчика выров-нены, как показано на рисунке.



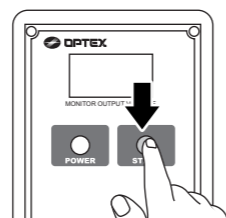
- Вставьте кабеля сигнала в разъемы датчика . Соблюдайте полярность



- Нажмите кнопку POWER. на цифровом дисплее по-является уровень сигнала Если он не отображается обратитесь к разделу "Примечание" на следующей странице.



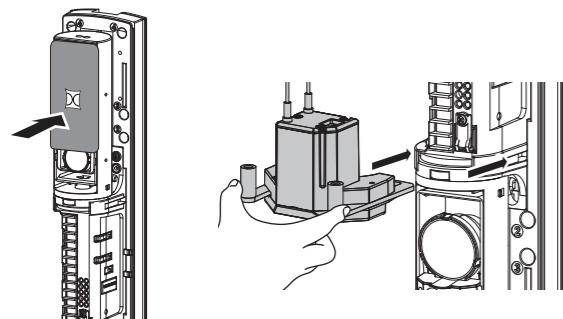
- Нажмите START Автоматическая юстировка начинается (в вертикальном и горизонтальном направ-лениях). ВАУ-4 выставит оптимальное положение линзы и остановится



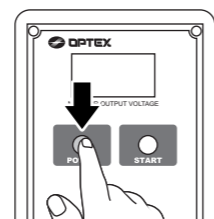
<< юстировка >>



- Переставте маску линзы на верхнюю линзу и повто-рите пункты с 2 до 6 для нижней линзы



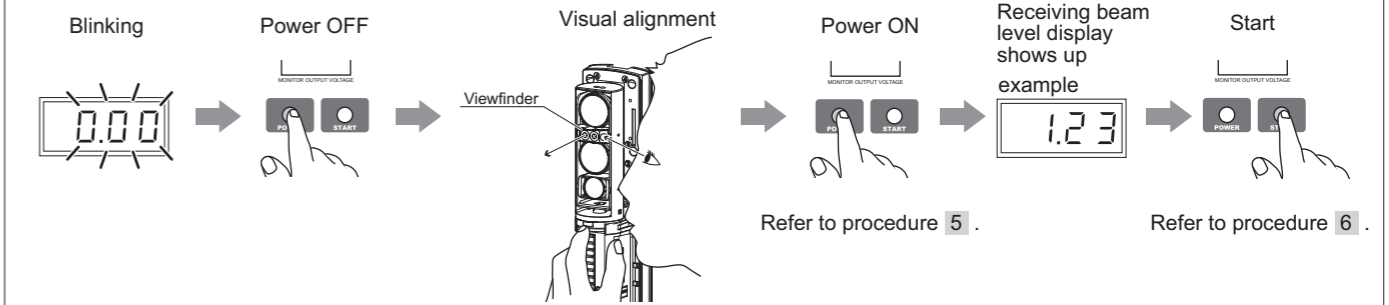
- Для отключения прибора зажмите POWER на 5 сек



• Прибор отключится автоматически через 3 минуты

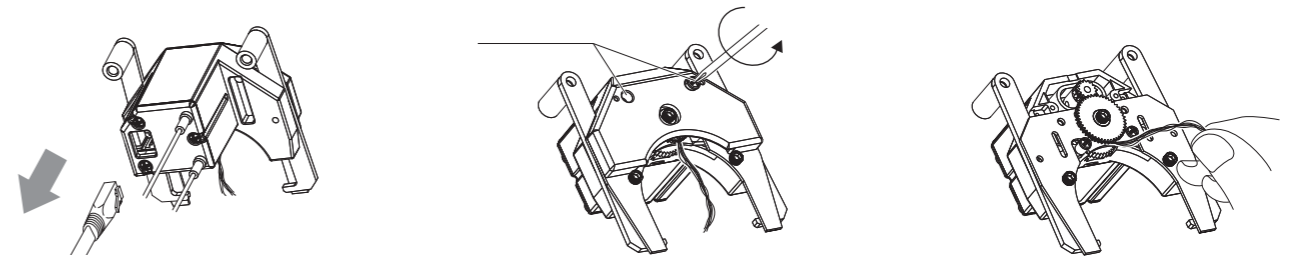
Note >>

Если при нажати POWER на дисплее мигает "0.00" это означает что не выполнена предварительная визуальная юстировка Отключите прибор , снимите блок юстировки и проведите визуальную юстировку . Затем включите прибор и пройдите пункты с 3 по 6



4-2 Удаление предметов попавших в шестерни блока юстировки

- отключите соединительный кабель
- Открутите 2 винтаи снимите кожух
- Удалите предмет и установите кожух на место



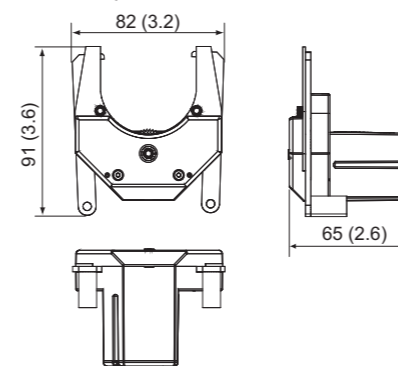
5 Спецификация

| | |
|--------------------------------|--|
| Питание | Элементы ТИП D (1.5 В) x3 шт |
| Диапазон питания | 4.5 VDC ±10% |
| Потребление | 600 mA max. |
| Диапазон сигнала | 0 до 9.99 V |
| Угол выравнива-ния | 1/20° |
| Погрешность считывания сигнала | ±10% |
| Погрешность от мах. | ±10% |
| Длина кабеля | Соединительный : 1000 mm Сигнальный : 200 mm |
| Вес | Прибор: 350 g, блок юстировки: 240 g, : в упаковке1350 g |
| Цвет | Прибор : темно серый/ черный . блок юстировки оранжевый |
| Размер упаковки | H x W x D mm (inch): 305 (12) x 165 (6.5) x 105 (4.1) |
| Звуковая индикация | 70dB max. |
| Рабочая температура | 0 до 40°C (32 до 104°F) |
| Влажность | 95% max. |
| Аксессуары | Инструкция (English), Соединительный кабель (x1), Наплечный ремень(x1) |

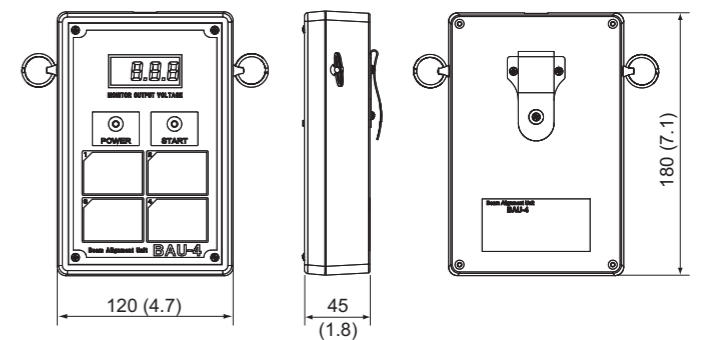
* Технические характеристики и конструкция могут быть изменены без предварительного уведомления.

6 Размеры

< Блок юстировки >



< Прибор >



Unit: mm (inch)